

T.I.S.

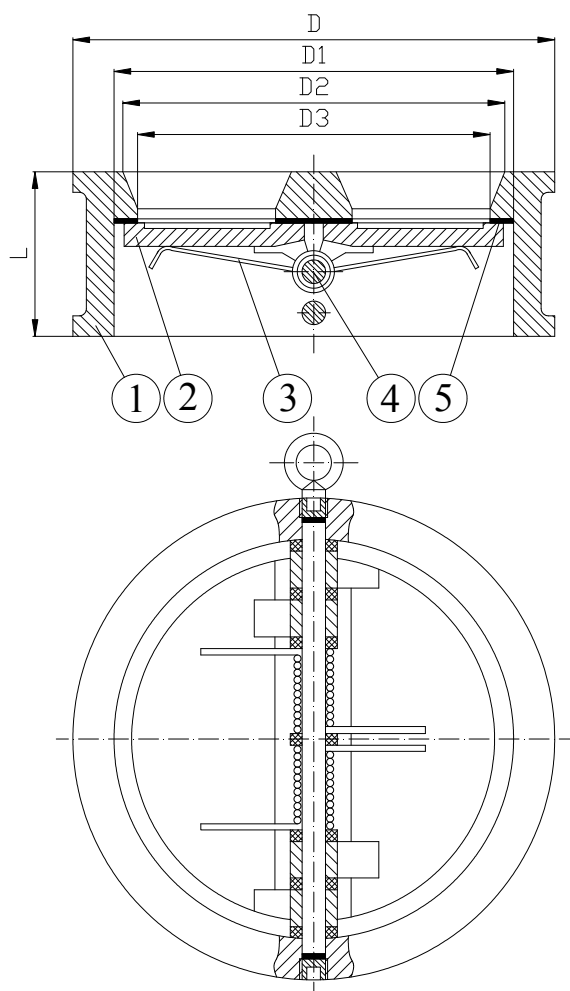
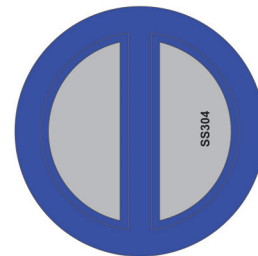
Art. C084 TIS

VALVOLA DI RITEGNO WAFER A DOPPIO BATTENTE PN10/16
DUAL PLATE CHECK VALVE WAFER TYPE PN10/16
APPLICAZIONE:

Acqua, sistemi industriali

APPLICATION:

Water, industrial systems



NORMA PROGETTO: EN 1074-3
SCARTAMENTO: EN 558 Serie 16
COLLAUDI: EN 12266-1
TEMP. ESERCIZIO: Max. +90°C
CONTROPRESSIONE: Min. 0,3bar
DESIGN STANDARD: EN 1074-3
FACE TO FACE: EN 558 Series 16
TESTS: EN 12266-1
WORKING TEMP.: Max. +90°C
BACKPRESSURE: Min. 0,3bar

DENOMINAZIONE PART	MATERIALI MATERIALS	
	Da DN50 a DN300	Da DN350 a DN600
	From DN50 to DN300	From DN350 to DN600
1 CORPO BODY	EN-GJL 250 EN-GJL 250	EN-GJS 400-15 EN-GJS 400-15
2 DISCO DISC	ACC.INOX AISI 304 (EN 1.4301) SS AISI 304 (EN 1.4301)	
3 MOLLA SPRING	ACC.INOX AISI 304 (EN 1.4301) SS AISI 304 (EN 1.4301)	
4 ALBERO SHAFT	ACC.INOX AISI 304 (EN 1.4301) SS AISI 304 (EN 1.4301)	
5 GUARNIZIONE SEAT GASKET	EPDM EPDM	

RIVESTIMENTO ESTERNO/INTERNO: Polvere epossidica di colore blu RAL5017 con spessore 200µm.

SURFACE PROTECTION: FBE coating process with epoxy resin powder of blue colour RAL5017 and thickness of 200µm.

DN	50	65	80	100	125	150	200	250	300	350	400	450	500	600
D														
PN10	107	127	142	162	192	218	273	329	384	440	491	541	594	696
PN16	107	127	142	162	192	218	273	329	384	440	491	555	618	735
D1	65	80	94	117	145	170	224	265	312	360	410	450	500	624
D3	44	54	69	86	109	128	179	224	268	315	365	396	436	531
D2	55	64	85	106	126	155	203	265	310	350	403	442	492	595
L	43	46	64	64	70	76	89	114	114	127	140	152	152	178
W (kg)	1.5	2	2.8	4.1	6.4	8.5	13.5	22	30	48	65	78	110	157